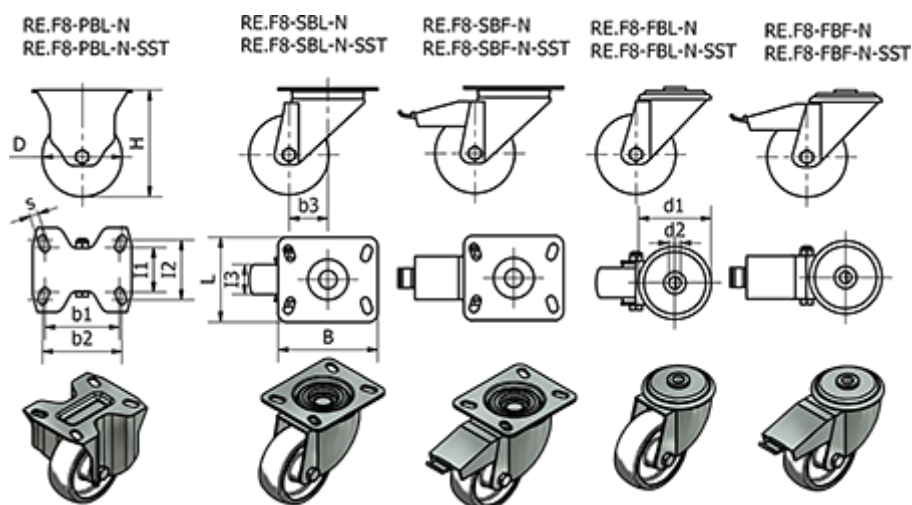


Varenummer: 2314450911

Beskrivelse: E+G kunststof hjul

RE.F8-125-FBF-N-SST - Drejeligt konsol m/bremse i Rustfast stål

Mål



= -	Dynamisk belastning (N) = 2200	Rullemodstand (N) = 2000
B =	H = 156	s =
b1 =	I1 =	Type = RE.F8-125-FBF-N-SST
b2 =	I2 =	Vægt (g) = 930
b3 = 37	I3 = 38	
D = 125	Kode = 450911	
d1 = 73	L =	
d2 = 12	R = 120	